



Supporti a muro

art. 07-596Z ZANCA WI-FI 90° a muro

Indicato per il fissaggio a muro di antenne WI-FI.

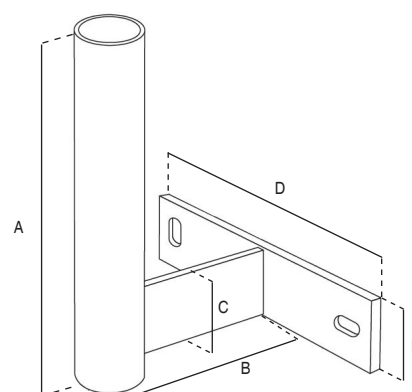
In acciaio, con zincatura elettrolitica.

Le misure sono da valutare in mm, se non specificate diversamente.

Tolleranze dimensionali e di spessore ammesse dalle normative che regolano la qualità delle materie prime utilizzate.



Articolo	07-596Z	
Sigla	ZANCA WI-FI 90° a muro	
CURVA		
Tipo di curvatura	fissa	
Raggio di curvatura	90°	
Spessore	mm	1,4
Ø	mm	35
Dimensioni	mm	200 (A); 140 (B)
Altezza utile per attacco	mm	200 (A)
Larghezza distanziatore	mm	40 (C)
Spessore distanziatore	mm	4
PIASTRA DI FISSAGGIO		
Lato	mm	170 (D) x 40 (E)
Spessore	mm	4
ASOLE DI FISSAGGIO		
N.	2	
Dimensione	mm	15x10 (1 verticale e 1 orizzontale)



Imballo singolo

Imballo	Dimensioni LxWxH (mm)	Peso (Kg)
Supporto	200x90x300	0,60

