

Spina RJ45 8P8C Cat.5e UTP AWG24-26



94-911/2B

Caratteristiche Generali

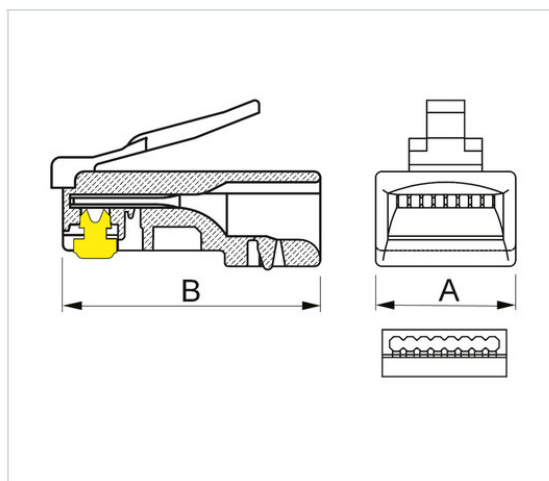
Genere: Spina
 Categoria: CAT.5e
 Colore: Trasparente
 n. poli: 8
 Configurazione Poli: 8P8C
 Adatto per tipo conduttore: Trefolo + Rigido
 Sezione AWG: AWG24-26
 Tipo Clip: Standard

Caratteristiche Elettriche

Schermatura: no

Caratteristiche Meccaniche

Materiale Corpo: PC UL 94V-2
 Materiale Contatto: Bronzo fosforoso
 Diametro conduttori max: 1mm
 Diametro cavo max: 6mm
 Inserti: 0
 Placcatura: 50µm
 Formato Corpo: Standard
 Dim. A: 11.68mm
 Dim. B: 21.48mm



94-911/2B

Spina RJ45 8P8C Cat5e Flex+Solid UTP 50u

Confezione: Barattolo da 25pz.
 Imballo: Scatola da 24 barattoli
 Prezzo per: 1pz. in barattolo da 25pz.
 Multiplo di vendita: 25pz.



Prodotti Correlati

CODICE	DESCRIZIONE
94-923GR	Copriconnettore per spina RJ45 ø6,5mm - Grigio
94-924GR	Guidacavo per spina RJ45 ø6,8mm - Grigio
98-155	Pinza per connettori RJ45 - Tecnologia passante
98-156	Pinza a crimpare per spine RJ45, RJ11 4-6-8-10P e connettori digitali DEC
98-158/1	Pinza plastica a crimpare per spine modulari 4-6-8P
98-158M	Pinza metallo a crimpare per spine modulari 4-6-8P
98-160	Pinza a crimpare per spine modulari 8P
98-162	Pinza a crimpare per spine modulari 4P2C, 4P4C, 6P4C, 6P6C, 8P8C
98-164	Pinza a crimpare per spine modulari 4P2C, 4P4C, 6P4C, 6P6C, 8P8C, 6P4C DEC, 6P6C DEC

Connettori

