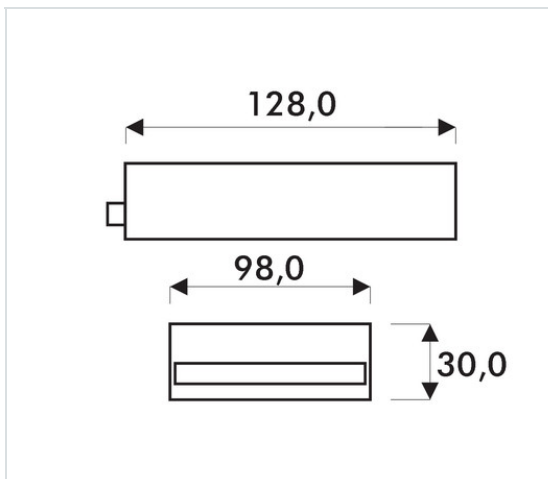


Prodotti / Energia / Alimentatori / Alimentatori da quadro elettrico / Senza PFC

## Alimentatore da quadro 108W - 24Vdc



### PU100-24/2

#### Caratteristiche Generali

Tecnologia: switching  
Costruzione: da quadro  
Tipo regolazione: CV  
Classe isolamento: I  
Correzione PF: Senza PFC  
Grado Protezione: IP20

#### Caratteristiche Elettriche

Regolazione uscita: trimmer  $\pm 10\%$   
Tensione d'ingresso: 100-240Vac  
Tolleranza d'ingresso: -10% +6%  
Frequenza: 50/60Hz  
Fattore di potenza:  $>0.5$   
Potenza: 108W  
Tensione d'uscita: 24V  
Corrente d'uscita: 4500mA  
Tensione d'uscita: 21.6 - 26.4V  
Regolazione di carico:  $\pm 0.5\%$   
Regolazione di linea:  $\pm 0.5\%$   
Tolleranza tensione d'uscita:  $\pm 1\%$   
Ripple:  $<150\text{mV}$   
Protezioni: sovraccarico, sovratensione, sovratemperatura, corto circuito

#### Caratteristiche Meccaniche

Dimensioni (LxWxH): 128 x 98 x 30mm  
Raffreddamento: passivo  
Materiale contenitore: Metallico  
Connessioni: morsetti a vite

#### Caratteristiche Termiche

Temperatura di lavoro:  $-20/40^\circ\text{C}$



#### PU100-24/2

Alim.switching 110-240V 100W 24V 4,5A

Confezione: Scatola da 1pz.  
Imballo: Scatola da 10 scatole  
Prezzo per: unità  
Multiplo di vendita: 1pz.

